

**SCHEDA INSTALLAZIONE | INSTALLATION SHEET**



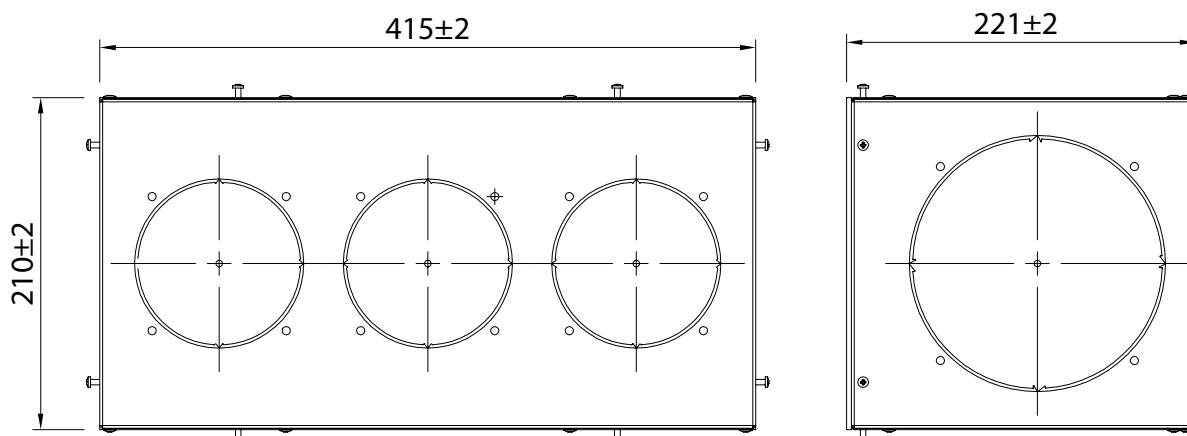
Plenum di mandata in lamiera zincata preverniciata isolato internamente, dotato di prefori per il collegamento alle tubazioni di distribuzione dell'aria mediante collari circolari. È predisposto per allacciare fino a 5 canali di mandata: 2 laterali di Ø 160 mm e 3 centrali di Ø 100 mm. Collari da ordinare separatamente.

*Plenum box in pre-painted galvanized steel plate, internally insulated, suitable for the connection to air distribution ducts using circular collars. It is designed to connect up to 5 round ducts: 2 side ducts of Ø 160 mm and 3 central ducts of Ø 100 mm. Collars must be ordered separately.*

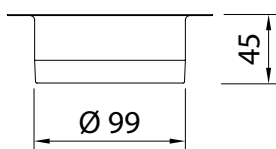


	Misure   Size (l x h x p)	Cod.
Plenum	415x210x221 mm	7041136

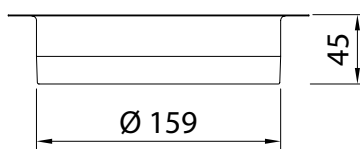
Collari   Collars	Cod.
Ø 100 mm (1 pz)   Ø 100 mm (1 pc.)	7040048
Ø 160 mm (1 pz)   Ø 160 mm (1 pc.)	7040053



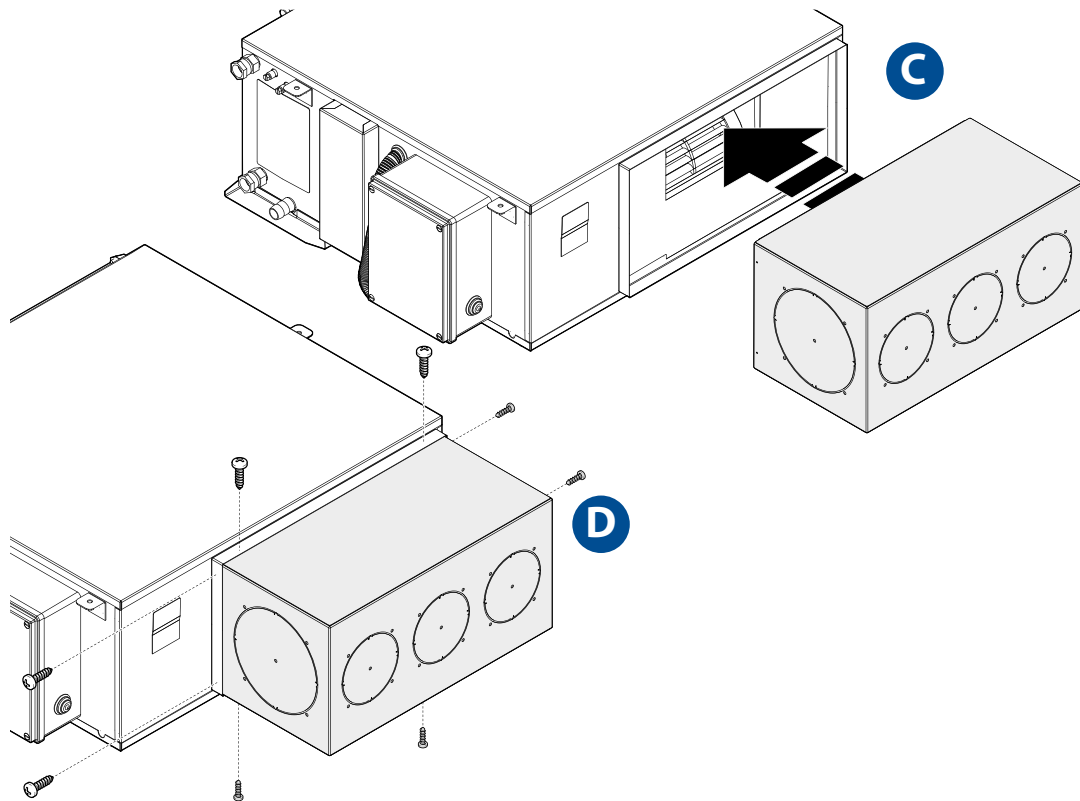
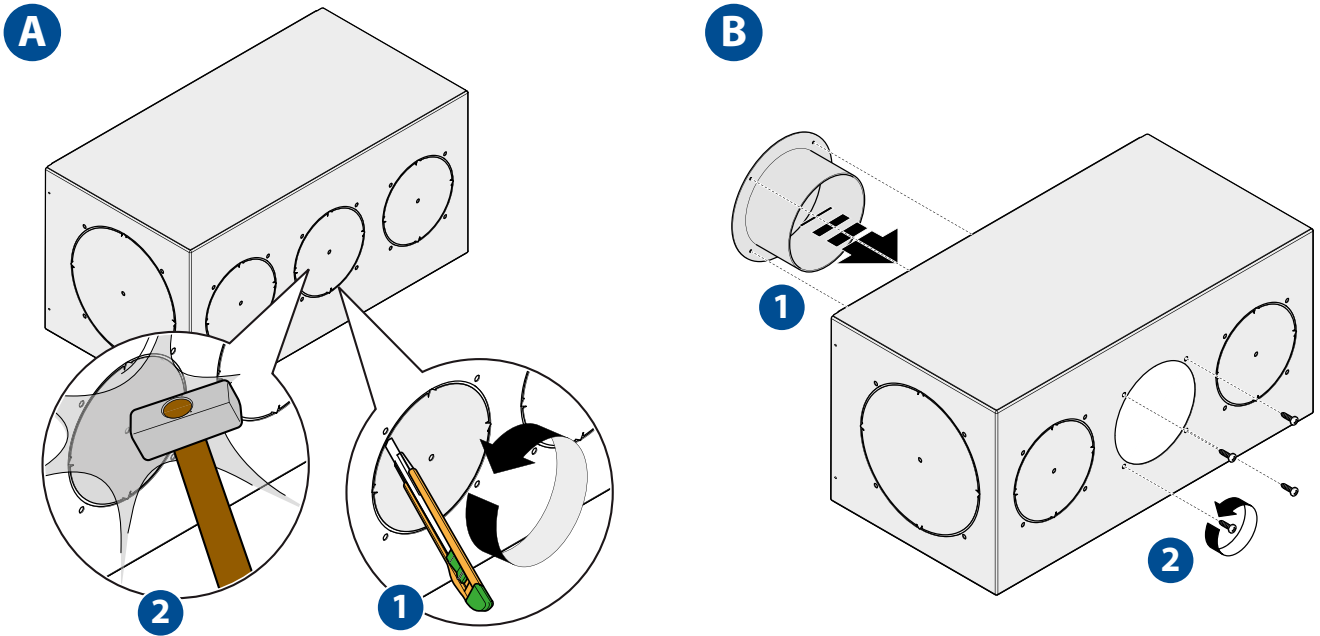
cod. 7040048



cod. 7040053



[mm]



**SMALTIMENTO | DISPOSAL**



Non disperdere nell'ambiente. Per lo smaltimento degli imballaggi e dei prodotti a fine vita, fare sempre riferimento alle leggi locali che recepiscono le Direttive 2018/851/UE e 2018/852/UE. In Italia riferirsi ai D.Lgs 152/2006 "Testo Unico in materia Ambientale" (T.U.A.) Art. 219, comma 5 riformato dal D.Lgs 116/2020. Verificare con le autorità locali le modalità di raccolta differenziata in vigore attenendosi alle normative vigenti. Tramite il QR-Code del prodotto è possibile visualizzare la guida sulla etichettatura per la corretta gestione dei rifiuti.



*Do not dispose of in the environment. For the disposal of packaging and end-of-life products, always refer to the local laws implementing Directives 2018/851/EU and 2018/852/EU. In Italy refer to D.Lgs 152/2006 "Testo Unico in materia Ambientale" (T.U.A.) Art. 219, comma 5 reformed by D.Lgs 116/2020. Check with the local authorities on the waste collection methods in force by following the regulations in force. Via the QR-Code of the product you can view the labelling guide for correct waste management.*

